

Description

Ce document concerne les marches en béton poli avec ou sans nez débordant sur la contre-marche.

- ▶ Le nez de marche offre, en plus de l'intérêt esthétique que représente le débord qui peut être mouluré, l'avantage de traiter le raccord entre la contremarche et la marche sans difficulté.
- ▶ La préfabrication de ces éléments apporte au chantier des solutions très avantageuses en matière de rapidité d'exécution et à un coût souvent compétitif comparé à des revêtements coulés en place.
- ▶ Les marches peuvent être fabriquées sur des longueurs pouvant aller jusqu'à 2.5m.
- ▶ La protection de surface n'est pas appliquée en usine afin de permettre de réaliser les travaux de finitions sur le chantier. L'entreprise devra appliquer le LucemShield à la fin de son intervention.

Pose

- ▶ L'ordonnement des marches et contre marches dépend de la configuration du chantier (réserve de sol).
- ▶ La longueur du nez de marche ne peut être supérieure à l'épaisseur de la marche : 3 cm pour une marche d'épaisseur équivalente par exemple.
- ▶ Il est intéressant de prévoir en amont les réserves correspondantes sur les structures porteuse et sur les raccords avec les revêtements de finitions en haut et bas de l'escalier.

Options PMR

Les nez de marches peuvent être contrastés visuellement et être non glissants si les normes PMR le demandent.

Nous proposons deux solutions :

- ▶ Marquer le nez en réalisant des traits de scie sur la longueur de la marche.
- ▶ Réaliser un micro bouchardage en retrait du nez.

Dans le cadre de la réglementation il peut vous être également demandé de contraster visuellement la première et dernière contremarche ce qui ne présente aucune difficulté du fait de l'étendue de notre gamme de couleur.

Dimensions



- ▶ Suivant les modèles l'épaisseur peut être de 25 ou 30 mm. Pour les longueurs et largeurs des éléments, les dimensions peuvent être ajustées aux exigences des projets.
- ▶ L'épaisseur standard des contre marches est de 15 mm, mais peut être adaptée aux configurations des projets.

Couleurs



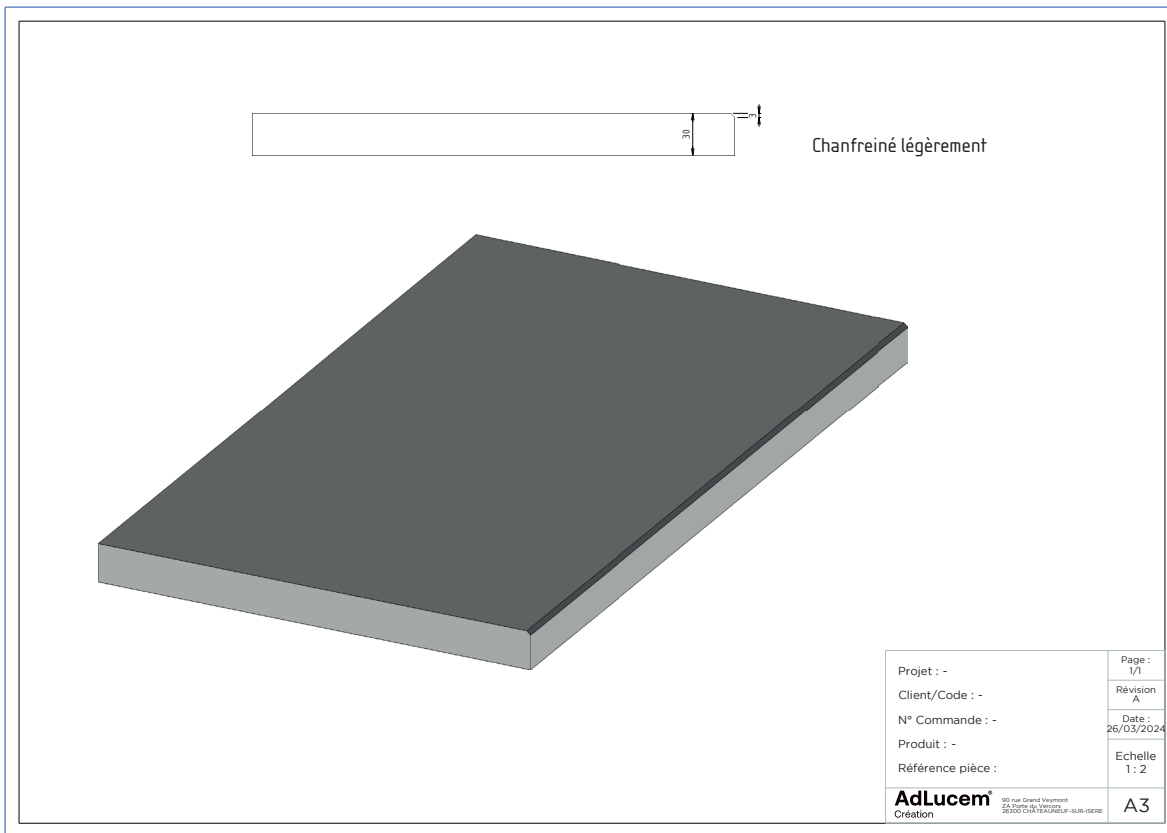
Plus de 200 références dans notre collection granito.

Entretien

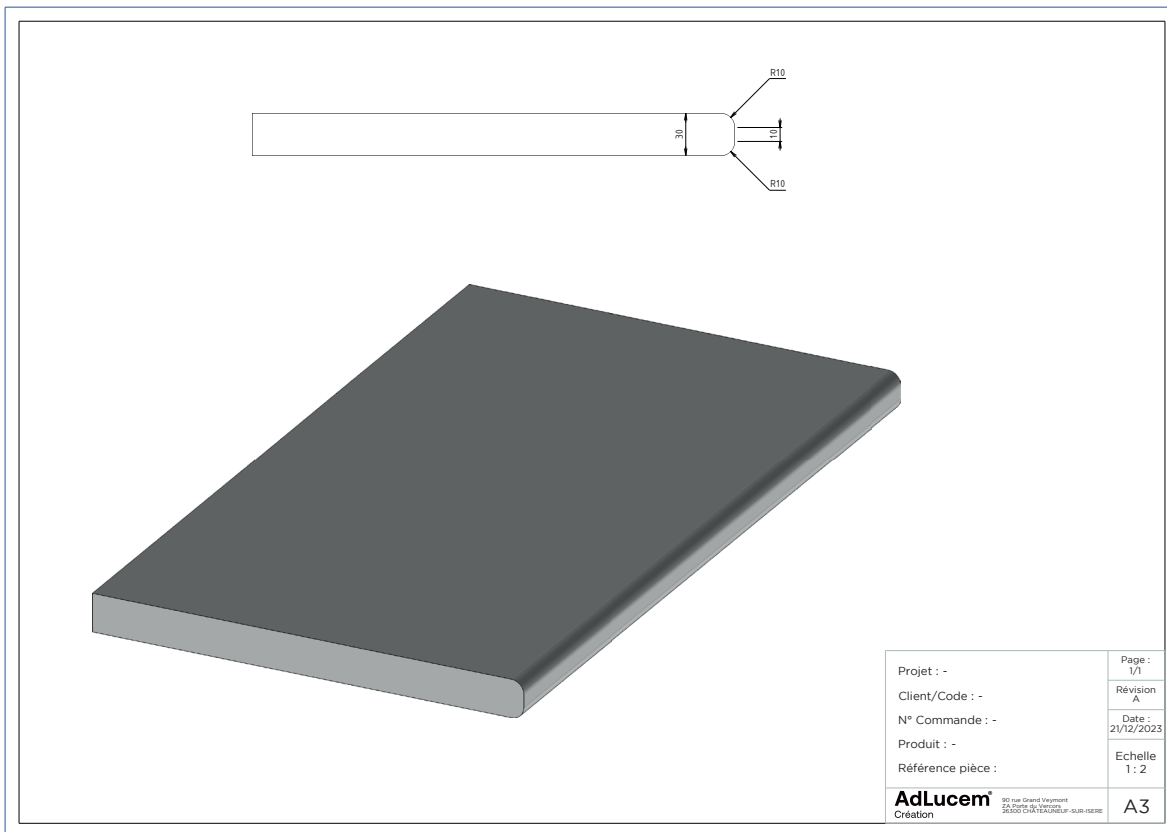


- ▶ Utiliser un produit ménager doux à pH neutre.
- ▶ Proscrire les détergents agressifs, tels que l'ammoniaque, le vinaigre et l'eau de Javel.

MA3000

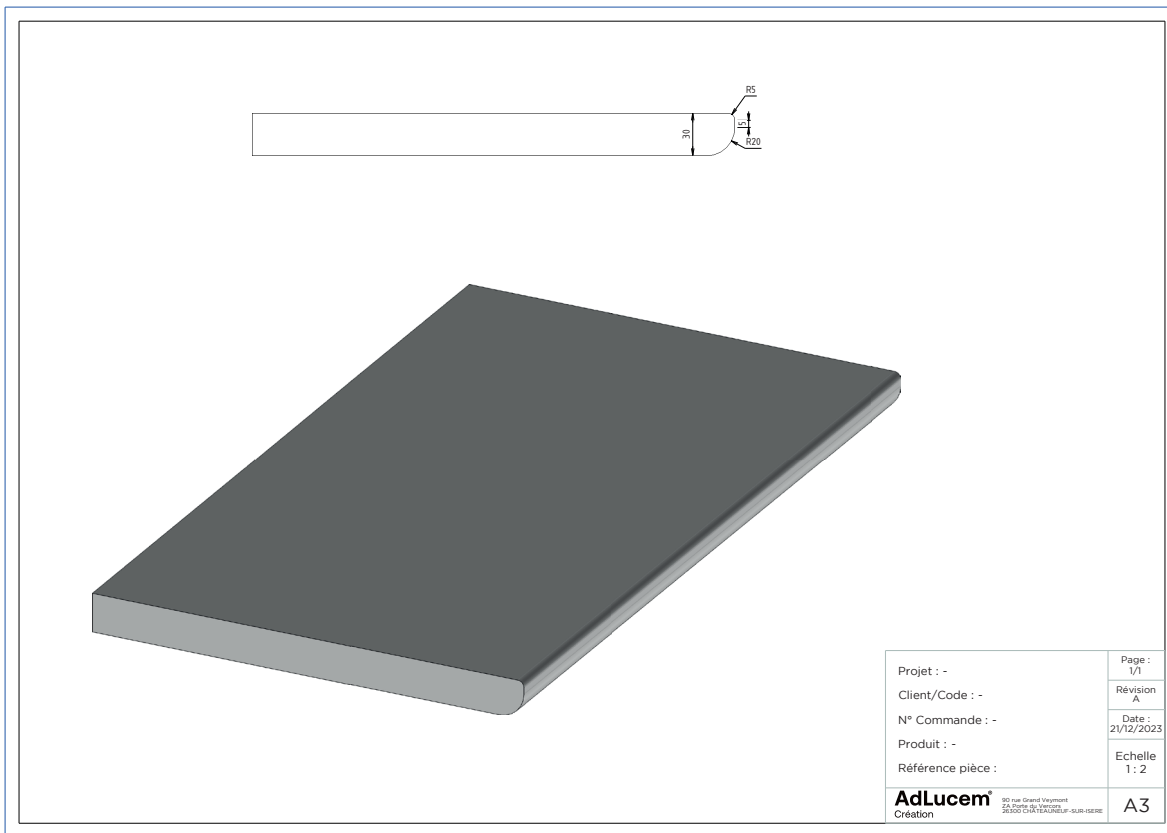


MA3001 - Toro

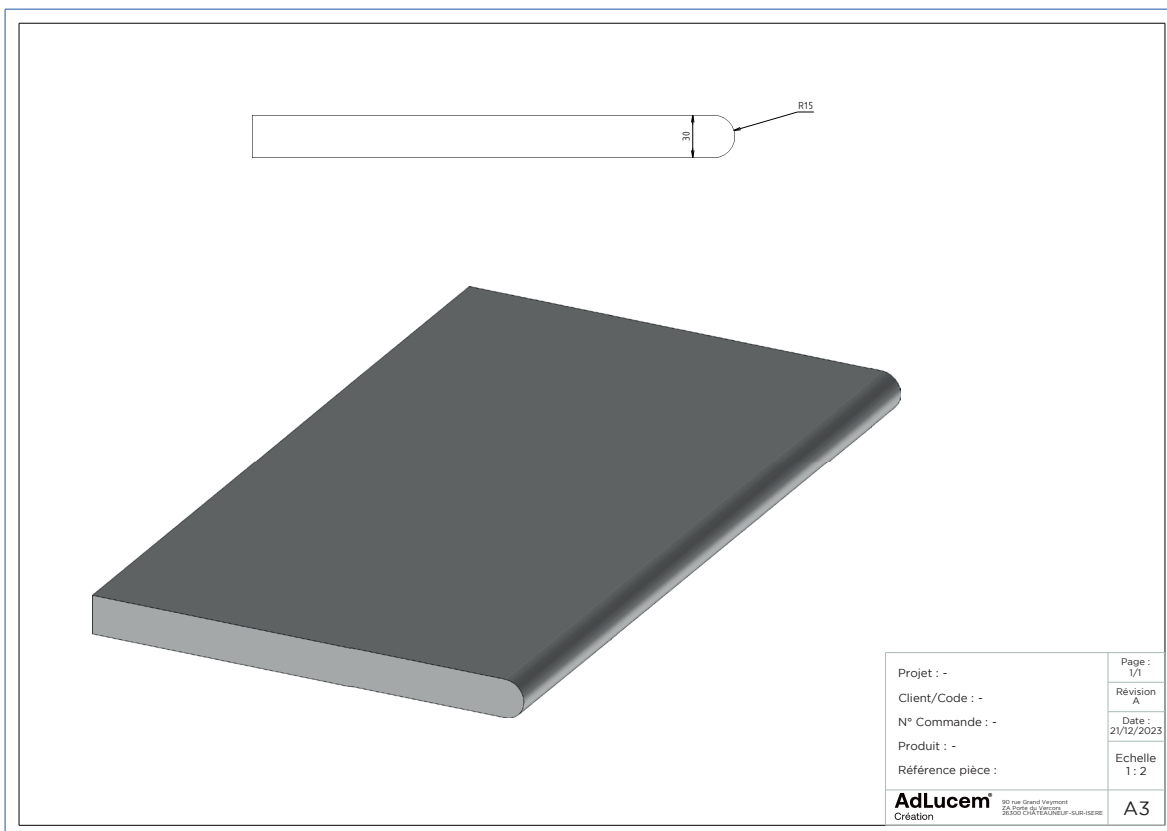


Toutes les dimensions indiquées sont en millimètres.

MA3002 - Ovolo

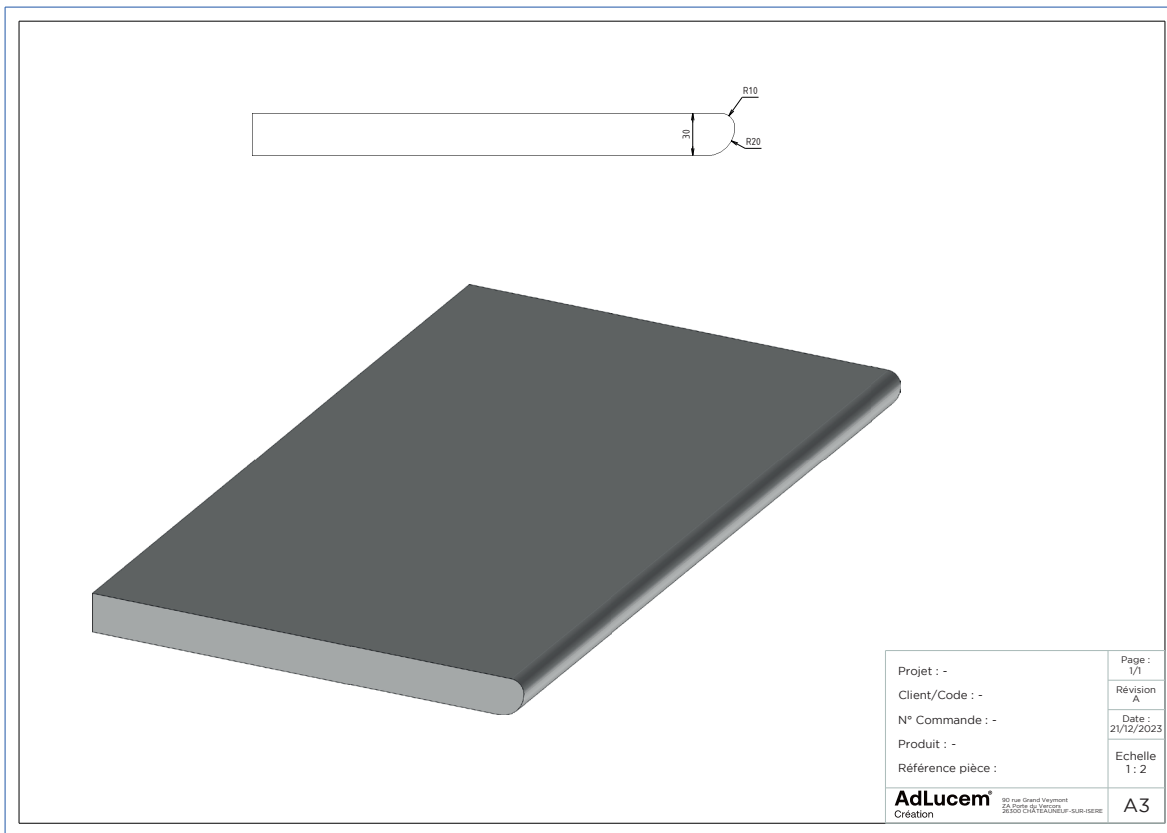


MA3003 - Tondino

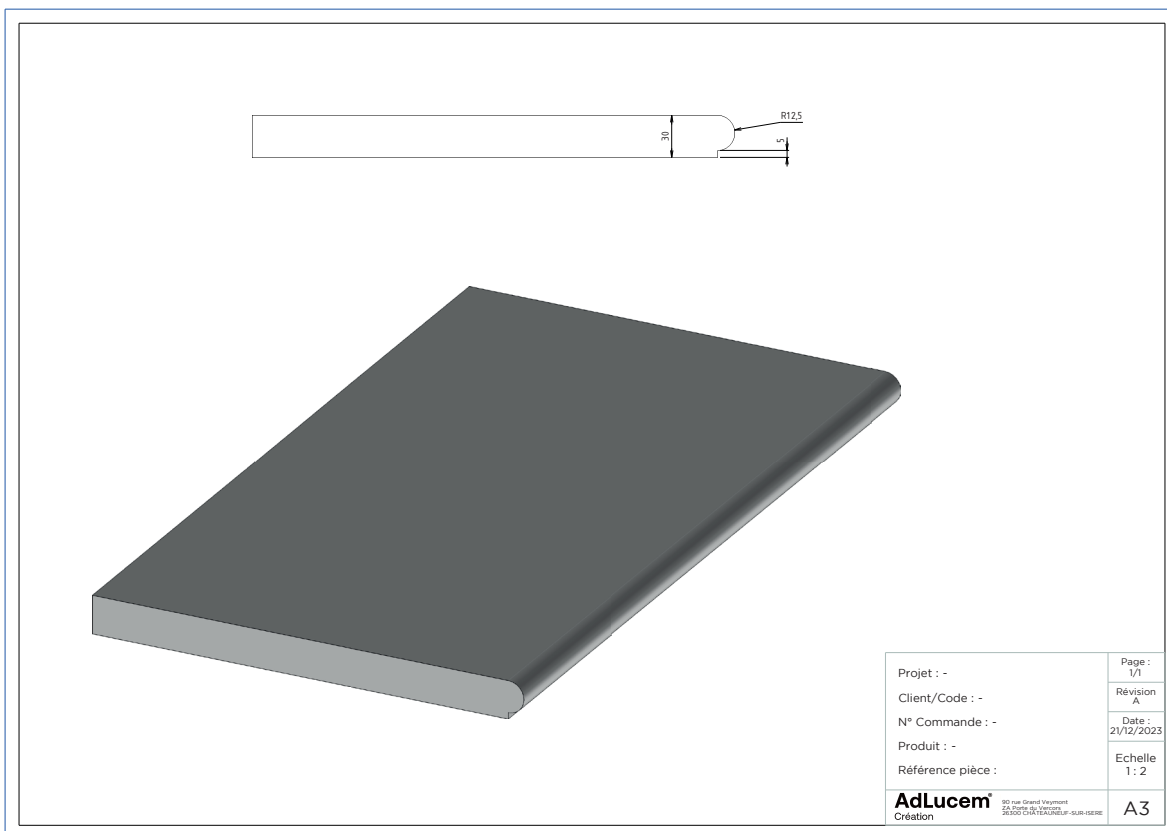


Toutes les dimensions indiquées sont en millimètres.

MA3004



MA3010



Toutes les dimensions indiquées sont en millimètres.